

# 「建築躯体図の読み方と 電気設備施工図面」

初めての電気設備工事の現場では「躯体図ってどこから見たらいいの?」「設計図面と施工図面は何かちがうの?」といったように図面の種類の多さや複雑さに戸惑うこともあるのではないのでしょうか。そんな新人技術者を対象に現場経験豊富な講師が建築躯体図の読み方と施工図面の書き方の基礎を指導します。この講習ではCADを使用せず、自分の手でじっくり考えながら図面を引くことで施工図面への理解を深めていきます。

## 日時

2021年  
開催日A:11月16日(火)

開催日B:11月30日(火)

開催日C:12月14日(火)  
9:00~17:00

※受付開始8:30~

## 対象

2021年4月入社 of 技術系社員の方  
(その他 現場代理人見習いの方など)

## 定員

各日22名

※各日定員になり次第締切

※1社から多数お申込みの場合は参加人数を調整  
させていただきます

※新型コロナウイルスの状況次第では開催延期(・中止)となる場合があります

## 内容

《午前》 9:00~12:00

### ◆建築基礎知識

- ・建築施工の流れ
- ・建築構造の例

### ◆各種図面の名称と内容

- ・建築図の種類

### ◆躯体図面の読み方

- ・躯体図面とは
- ・躯体図面に使用される記号
- ・躯体図面と関連する建具の記号
- ・躯体開口からの寸法の出し方  
(スイッチ・コンセント)
- ・器具の高さの表し方 など

《午後》 13:00~17:00

### ◆躯体図面の読み方

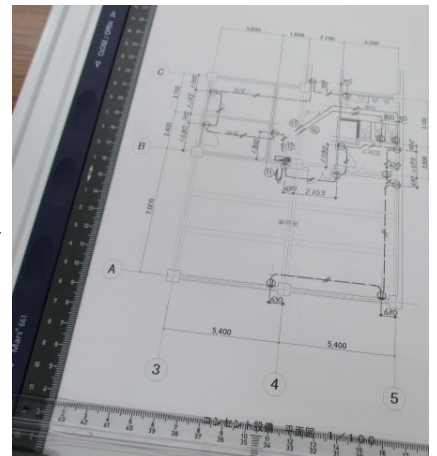
- ・製図板と三角定規で線を引く
- ・器具を線で結ぶ など

### ◆電気設備施工図面の書き方 (手書きでの作図演習を含む)

※持ち物 筆記用具、電卓(7桁可)  
※テキストは当日お渡しします  
※製図板(A3判用)と文具類(製図用シャープペン、定規など)は貸し出し  
いたします

テキスト

- ・『見方・かき方屋内配線図』 牧野俊亮(編)オーム社発行
- ・講習オリジナル補助資料



## 講師

西村忠樹・蓮沼裕一

現場経験豊富な講師が終日2名で指導にあたり  
ます

## 会場

東京電業会館2階 講習室

東京都港区元赤坂1-7-8

東京メトロ赤坂見附駅B出口から徒歩5分

## 受講料

会員価格 11,200円 (東京電業協会会員企業の方、会員企業の協力会社の方)

一般価格 15,700円 (上記以外の方)

※上記受講料には、税・テキスト代(定価:2,500円+税)が含まれます

## 申込方法(裏面記載)

受講申込書をメールまたはFAXで11月10日までに担当者宛てにお送りください

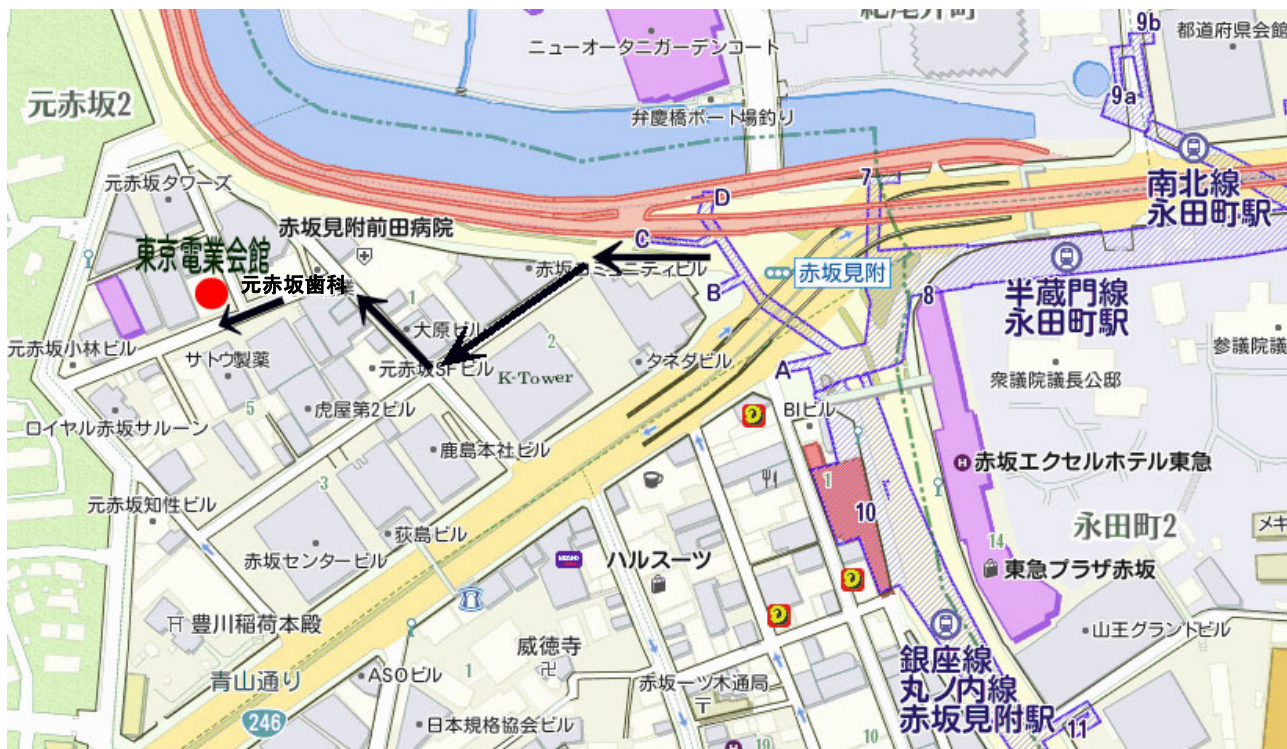
お問い合わせ・お申込み

## 一般社団法人東京電業協会 事務局

〒107-0051 東京都港区元赤坂1-7-8 東京電業会館7階

TEL: 03-3403-5181 (平日8:45~17:00) FAX: 03-3402-5350

Mail: itai@todenkyo.or.jp (担当:板井・内藤)



〒107-0051 東京都港区元赤坂1-7-8 電話番号 03-3403-5181

東京メトロ 丸の内線・銀座線『赤坂見附』駅下車 徒歩7分  
 半蔵門線 『永田町』駅下車 徒歩10分  
 有楽町線・南北線『永田町』駅下車 徒歩15分

※「赤坂見附」駅改札出口を直進すると、地下通路に出ます。駅に近い出口からABCとありますが、2番目のBの出口からエスカレーターで地上に出て右側の歩道を直進、シエルGSの左側の道に入り、郵便ポストの所を右に曲がり直進し、元赤坂歯科クリニック前を左折して進み右側にある薄い灰色のビル(外観6階建)です



**受講申込方法** ※別紙「講習会を受講される皆様へのお願い」をお申込み前に必ずお読みください

**メールでのお申込み**

東京電業協会ホームページ「講習会・講演会」(<http://todenkyo.or.jp/lecture/>)から申込書(エクセル)をダウンロードし必要事項を記入の上、下記担当者のメールアドレス宛にお送りください

**FAXでのお申込み**

申込書に記載いただきFAXを送信してください(表書き不要です)

※申込書受領後、担当者より受付番号をメールでご連絡いたします  
 ※受講料は、下記指定口座に**受講後すみやかに**お振り込みください  
 (振込期間: A:11月17日～11月30日、 B:12月1日～12月15日、 C:12月15日～12月31日)

振込先:みずほ銀行赤坂支店 普通口座 501050

口座名義 シャトウキョウゲンキョウキョウカイ

※振込手数料はご負担願います

※受講者の変更がある場合は、講習開始の前日までに事務局担当者へご連絡ください

担当:事務局 板井(いたい) Mail: itai@todenkyo.or.jp FAX:03-3402-5350

## ～講習会を受講される皆様へのお願い～

### 新型コロナウイルス感染症対策について

当協会主催の講習会を受講される皆様には、新型コロナウイルスの感染を防ぐため、下記の①～③の事項を厳守いただきますようお願い申し上げます。

①～③のいずれかの事項でも守られない場合は受講ができませんのでご注意ください。

- ①当日、自宅にて検温を行い、受付時に検温結果を報告ください(37.5 度以上の場合は受講できません)。また、咳や発熱などの風邪症状が見られる方は、講習の受講を見合わせて下さい(状況によっては受講をお断りすることがあります)。
- ②マスクを必ず持参、着用してください。
- ③講習会場に入場の際は、設置のアルコール消毒、または石鹸による十分な手洗いを必ず行ってください(再入場を含む)。

以上

#### ※その他、注意事項等

- 座席は一定間隔を空けての着席とします。
- 会場の窓等を定期的に開放し自然換気を行いますので、各自、寒さ(暑さ)対策をお願いします。
- 新型コロナウイルス感染症予防のため、当日ご自身の判断で受講を見合わせる場合、あるいは当方から受講をお断りさせていただいた場合、受講料を返金できる場合がありますので、ご相談ください。
- 国内の感染状況の推移及び借用会場の都合等により、急遽開催を延期又は中止させていただくことがありますので、ご理解・ご協力をお願いします(延期又は中止の場合は、原則として個別に連絡を差し上げますが、協会ホームページにも掲載いたしますので、ご確認下さい)。
- 感染症予防対策を強化する観点から、講習会の「定員」を開催会場の状況を踏まえ、一定数制限することがあります。その結果、受講希望にお応えできない場合があります。

令和3年10月14日

一般社団法人東京電業協会 事務局

電話 03-3403-5181