

平成30年度（第86回）野球大会組み合わせ表

(球場名)

(丸) 日の丸球場 (桜) 桜球場

(ヒ) ヒマラヤ球場 (ケ) ケヤキ球場

大会期間中の本部電話番号 (携帯番号)

090-3080-6878

携帯メールアドレス todenkyo@docomo.ne.jp

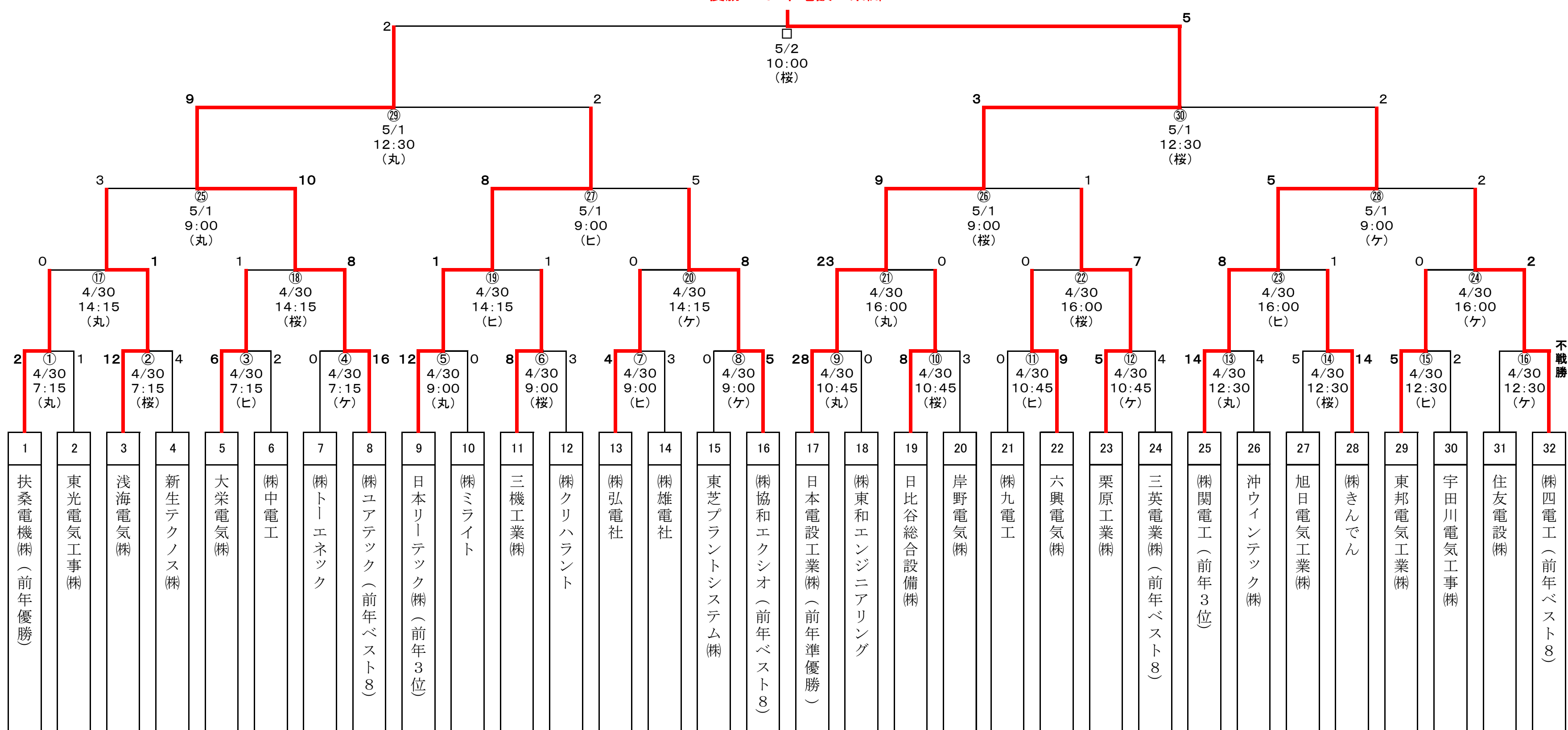
開催日 4月30日(月)～5月2日(水)

開会式 4月30日(月) 午前7:00

場所 神宮外苑軟式球場 (3403)0923

(一社)東京電業協会電話番号 (3403)5181

優勝 日本電設工業(株)



★最優秀選手 日本電設工業(株) 北 和樹選手

★敢闘賞 株ユアテック 鈴木 啓太選手