

# 2019年度（第87回）野球大会組み合わせ表

(球場名)

(A) A球場	(B) B球場
(C) C球場	(E) E球場

大会期間中の本部電話番号（携帯番号）

090-3080-6878

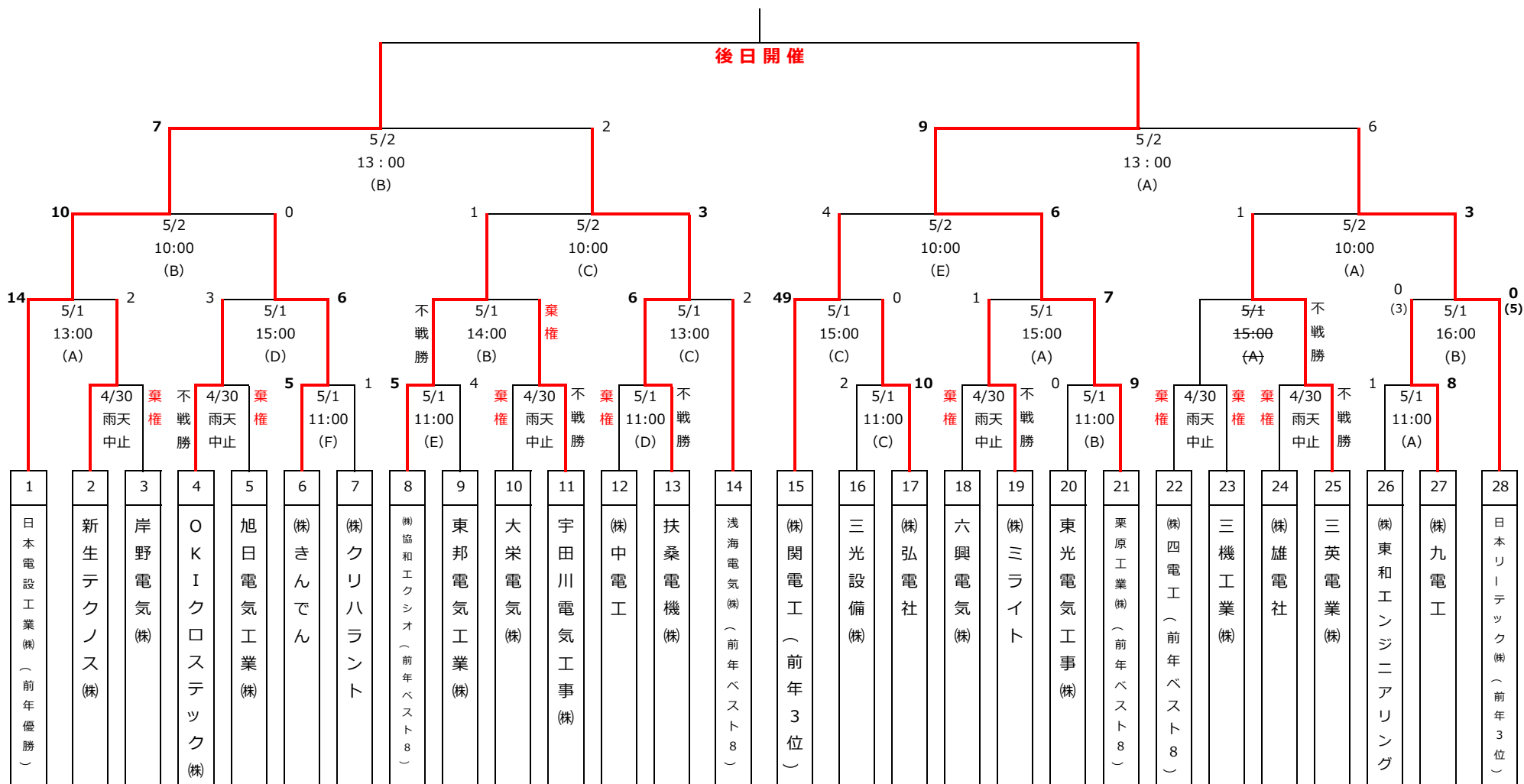
携帯メールアドレス todenkyo@docomo.ne.jp

開催日 4月30日（火）～5月2日（木）

開会式 4月30日（火）午前8:00

場所 大井ふ頭中央海浜公園野球場（3790）2378

（一社）東京電業協会電話番号（3403）5181



※降雨のため順延、試合時間を変更しております。